

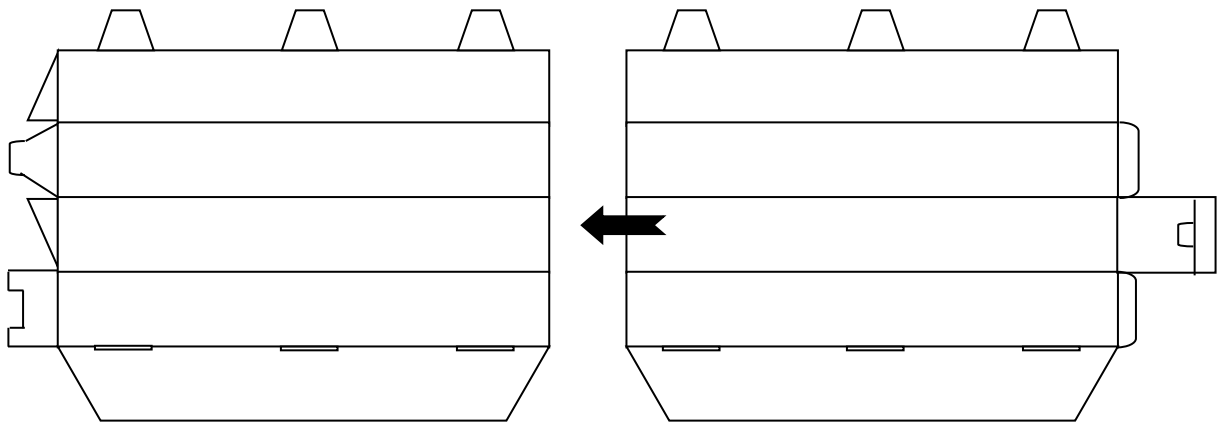
Montageanleitung

für zwei

verklebte Planrollenablagen

Achtung: glatte Seite außen

- 1. Die Planrollenablagen vorbiegen.**
- 2. Mit den stumpfen Seiten zusammenführen**



- 3. Auf beiden Seiten verkleben, so dass eine große Planrollenablage daraus entsteht.**
- 4. Nun können Sie die verklebten Planrollenablagen zusammenfalten und den Steckboden sowie die Frontklappe schließen.**

